

## Reglamento Grupo C1 2017 CNR

Versión 1.0

Válido a partir del 1 Enero de 2017

### Categoría C1

Reproducción de los vehículos que hayan participado en el campeonato del Mundo de rallyes como grupo B, cuya fabricación sea posterior al 1982 y anterior al 1986, y los vehículos que la CNR considere por sus características técnicas e históricas.

El presente reglamento articula la preparación de los vehículos Grupo C1 según los siguientes apartados:

- Punto 1. Modelos admitidos
- Punto 2. Carrocería y sus componentes
- Punto 3. Chasis y sus componentes
- Punto 4. Pesos y medidas
- Punto 5. Listado de vehículos homologados
- Punto 6. Aspectos generales

#### 1.- Modelos admitidos:

Se admiten las réplicas de coches de Rallyes del listado publicado en el punto 5.4. En caso de ser un modelo no inscrito en la lista, se debe consultar a la CNR para poder estudiar su aprobación.

Todas las carrocerías realizadas artesanalmente, bien sea partiendo de una de plástico o fabricadas en resina, deberán cumplir las cotas establecidas en el punto 5.4 del reglamento con una tolerancia de +/- 1mm.

En caso de que un modelo no disponga de estas cotas en el reglamento, el piloto deberá solicitar su publicación a la CNR. Para ello deberá rellenar el formulario de petición que estará disponible en la web oficial de la CNR ([www.cnr24.es](http://www.cnr24.es))

La falta de datos en el listado del punto 5.4 del reglamento, implica la no autorización de este modelo hasta que la CNR publique esta información

Las carrocerías deben estar perfectamente proporcionadas y respetar la escala. Cualquier indicio de deformaciones será motivo de exclusión.

#### 2.- Carrocería y sus componentes

##### 2.1 Características:

Las carrocerías deben ser a escala 1/24. Fabricadas en plástico rígido o resina. Se permite el uso de fibra mezclada siempre que esté perfectamente integrada en la resina y sin que llegue a apreciarse exteriormente. La aparición de modelos en plástico cuando ya existan comercializados en resina, se permitirán ambos modelos. Un modelo existente en plástico no puede ser reproducido en resina. No están permitidas las carrocerías de lexan, ni elementos estructurales de ellas.

La carrocería debe cubrir todas las partes mecánicas del coche visto verticalmente y a través de los cristales.

Está permitido el lastre, pero debe respetar la altura mínima exigida del chasis. La fijación del lastre será siempre por el interior de la carrocería. En vista lateral, el lastre podrá verse por debajo del plano de la talonera, si existiera, pero no podrá sobresalir lateralmente del contorno inferior de la carrocería. (Consultar apartado 3.7 esquema 6)

## Reglamento Grupo C1 2017 CNR

Versión 1.0

Válido a partir del 1 Enero de 2017

### 2.2 Modificaciones permitidas:

En carrocerías de plástico inyectado no se permite el aligeramiento interior.

En carrocerías no plásticas (resinas) está permitido su aligeramiento interior solo en grosor sin poder eliminar ninguna de sus piezas, ni interiores (ópticas, entradas de aire, etc.), ni exteriores (faldones, parachoques, pasos de ruedas, etc.). Estas deberán montar un contrapeso de 3gr. de forma plana fijado directamente en la parte más elevada del interior del capó delantero del vehículo

Se permiten el uso de piezas artesanales no suministradas en el modelo (transkit) para versionar alguna variedad del modelo real, en cuyo caso se deberá demostrar con la documentación que lo acredite. No se permite el aligeramiento interior de estas carrocerías.

Se permite recortar la parte interior/inferior del parachoques delantero para la colocación de la guía, sin que se modifique su aspecto exterior

Están permitidos los agujeros en la parte interior de las ópticas para la colocación de leds. En caso de no montar los leds los orificios deben estar tapados.

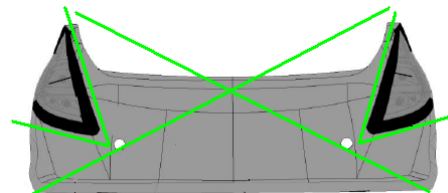
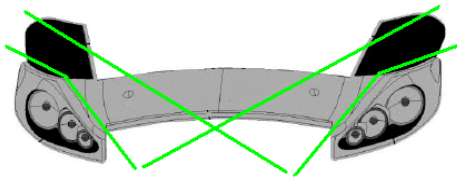
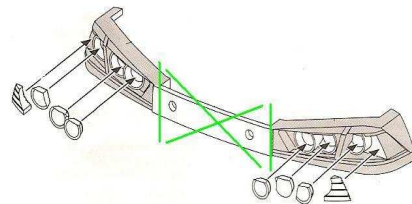
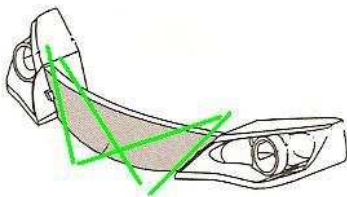
Se permite recortar los cristales originales de la maqueta y eliminar las partes que no sean visibles desde el exterior. No está permitido el aligeramiento en grosor. Los cristales deberán ser siempre transparentes. Solo las maquetas que tengan de origen cristales tintados podrán montarlos en el cristal trasero y laterales traseros.

En caso de utilizar cristales de lexan (solo permitidos en los modelos que los incorporen de serie en el kit) será obligatorio colocar un lastre de 3 gr fijado directamente el techo del coche.

Se permite reforzar interiormente las carrocerías mediante el uso de cualquier material siempre que este no sea más de un 25% de la superficie de la carrocería.

En el apartado 5.3 se pueden encontrar las modificaciones permitidas en modelos concretos.

Se permite eliminar las partes no visibles desde el exterior que componen la pieza interior que simula las ópticas y faros.



## Reglamento Grupo C1 2017 CNR

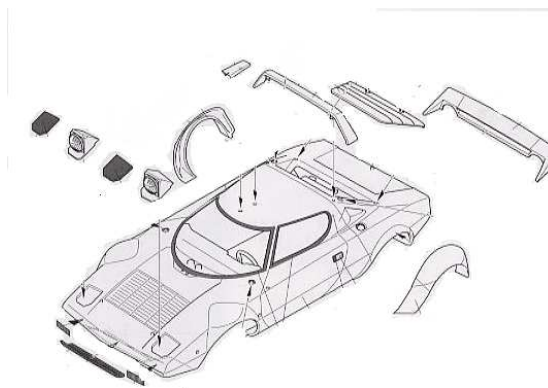
Versión 1.0

Válido a partir del 1 Enero de 2017

### 2.3 Piezas obligatorias:

La carrocería deberá conservar el mayor número de piezas que componen la maqueta: alerones, taloneras, spoilers, faldones, retrovisores (al menos 1), escape, limpiaparabrisas y ópticas completas (plásticos exteriores y cromados interiores). Estas piezas deben estar bien fijadas y soportar el peso total del vehículo completo (excepto retrovisores, antenas y escapes) Las entradas de aire han de estar tapadas por el interior. (Esquema 1)

**Esquema 1**



### 2.4 Piezas opcionales:

Se pueden colocar antenas y faros adicionales (siempre en número par), cinturones de seguridad y elementos estéticos que den más realismo al modelo (Tiradores corta-corriente, cierres de capó, etc.)

### 2.5 Decoración:

El color base del vehículo es libre mientras no sea transparente. Es obligatorio la inclusión de dos dorsales laterales en cada una de las puertas y como mínimo una placa de rallye en la parte delantera.

### 2.6 Habitáculo:

El habitáculo (cockpit) debe separar la carrocería del chasis de forma que no permita la visión de elementos mecánicos desde el exterior i/o a través de los cristales. La base o bandeja debe ser rígida o semirrígida (lexan, plástico o cartulina)

Debe contener obligatoriamente un salpicadero, piloto y copiloto, asientos de plástico o resina (pueden estar integrados al piloto y copiloto), volante, extintor, freno de mano y palanca de cambios. Todos los elementos deben estar pintados de manera lógica y con un color diferente a la base para facilitar su verificación.

En maquetas con reproducción de motor visible desde el exterior se deberá incluir como mínimo, la culata, filtro y colectores originales del kit. Deben respetar la escala 1/24. Pueden ser recortados pero deben medir como mínimo 3mm de altura. Deben ir situados en la posición lógica del modelo reproducido

El peso mínimo del cockpit completo (sin barras antivuelco) es de 8 gramos. Se prohíbe todo contrapeso en la bandeja del cockpit. Si existiera la necesidad de añadir peso para cumplir estos mínimos, este deberá estar oculto en el interior de los pilotos. El peso total debe ser comprobado sin ningún tipo de cinta adhesiva pegado a el.

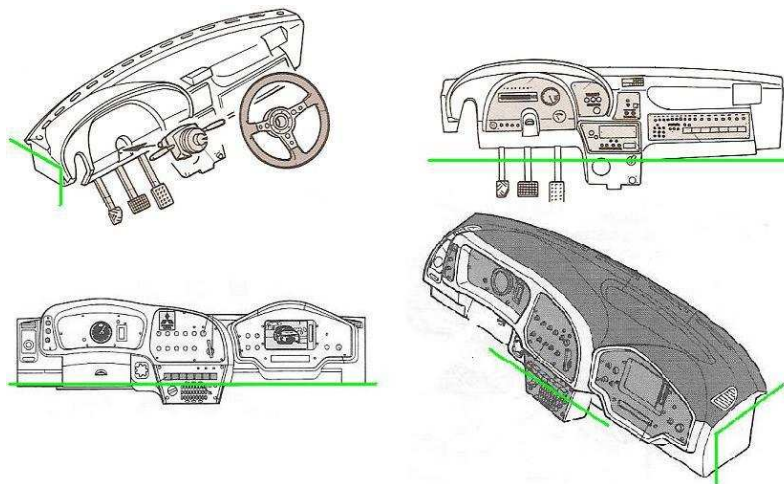
## Reglamento Grupo C1 2017 CNR

Versión 1.0

Válido a partir del 1 Enero de 2017

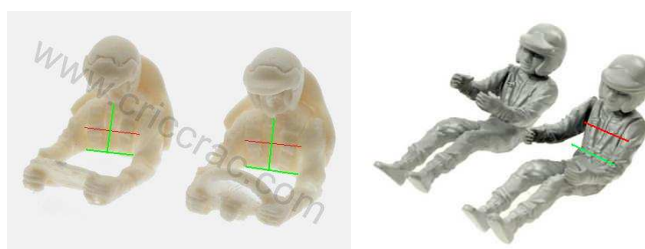
El salpicadero deberá ser el original de la maqueta. Se permite su aligeramiento en grosor por la parte interior sin que modifique su aspecto exterior. Las maquetas con salpicadero original de lexan o salpicadero con volante a la derecha pueden sustituirse por uno de plástico rígido que provenga de otra maqueta.

Se permite recortar y eliminar las zonas marcadas con una línea verde:



El piloto y copiloto deben ser de plástico o resina a escala 1/24. Estarán compuestos por casco, torso (cortado como máximo hasta la parte de la cintura según indica la línea verde en el esquema 2) y brazos. Deben estar situados en su posición lógica y el casco del piloto debe sobrepasar en su totalidad la parte baja de la ventanilla. El piloto deberá llevar un volante y el copiloto un bloc de notas.

**Esquema 2**



Deberá tener un arco de seguridad de un mínimo de 4 puntos de anclaje (esquema 3). Puede ser el propio de la maqueta o uno que cumpla con las normas exigidas. Las barras deben tener un grosor mayor de 1.25 mm, y estar fabricadas en un material rígido. Las terminaciones inferiores no se pueden ver por encima del marco inferior de las ventanas de la carrocería. (Esquema 3A)

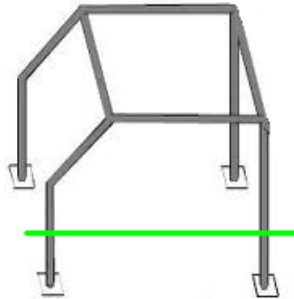
## Reglamento Grupo C1 2017 CNR

Versión 1.0

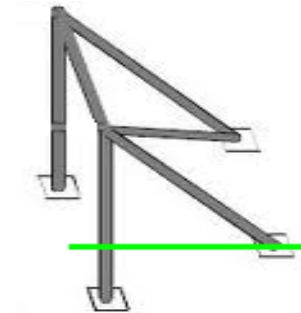
Válido a partir del 1 Enero de 2017

### Esquema 3

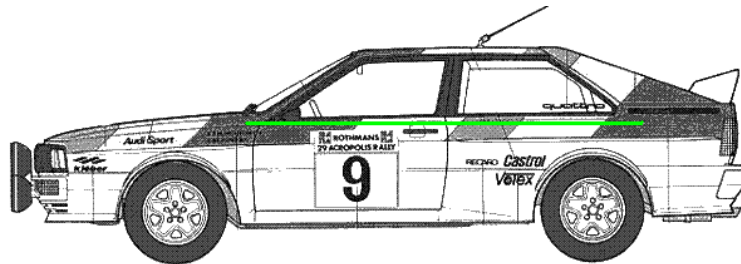
OPCIÓN A (Jaula delantera)



OPCIÓN B (Arco trasero)



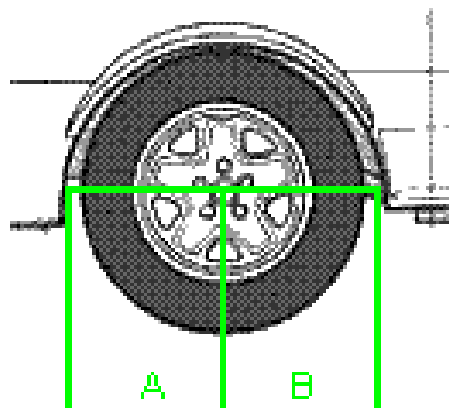
### Esquema 3A



### 2.7 Pasos de ruedas:

Los pasos de ruedas pueden rebajarse en grosor con el objeto de sacar las ruedas hacia el exterior pero no se puede modificar su diámetro. Las ruedas no pueden sobresalir de la carrocería y deben estar centradas en el paso de rueda, siendo permitida una diferencia de no más de 1mm entre la cota A y la cota B. (Esquema 4)

### Esquema 4



## Reglamento Grupo C1 2017 CNR

Versión 1.0

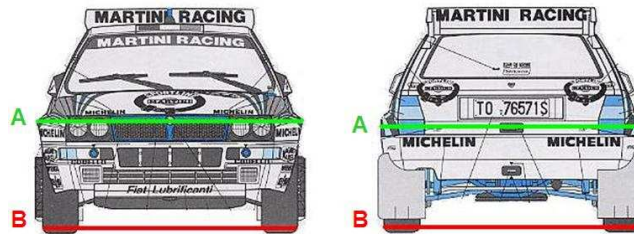
Válido a partir del 1 Enero de 2017

En posición estática el neumático no puede estar hundido en el paso de rueda con la excepción de que el modelo real tenga esa característica. (Ver apartado 5.2 del reglamento) El hundimiento nunca será de más de 1,5 mm y sólo en rallyes de asfalto, estando prohibido en los rallyes de sucio.

No puede haber más de 5 milímetros de diferencia entre el ancho de las aletas (cota A) y el ancho del eje completo medido desde el borde exterior del neumático (cota B), tanto para el eje delantero como el eje trasero. (Esquema 5)

### Esquema 5

Diferencia de medida A, menos medida B, nunca debe ser superior a 5 mm.



### 3.- Chasis y sus componentes

#### 3.1 Características:

El chasis es de libre construcción o elección entre los fabricados por marcas comerciales.

#### 3.2 Base central:

Diseño, espesor y material libre

-Se permite el lastre adicional siempre que esté correctamente fijado a una altura igual o superior a la base del chasis. No puede ser dinámico al movimiento del vehículo.

#### 3.3 Soporte de motor:

Forma y material libre.

El soporte de motor y el motor no pueden bascular independientemente de la base del chasis.

La posición del motor es libre con los imanes perpendiculares al suelo. Prohibidos los imanes que no sean los inductores propios del motor.

## Reglamento Grupo C1 2017 CNR

Versión 1.0

Válido a partir del 1 Enero de 2017

### 3.4 Soporte de ejes y transmisión:

Los soportes de ejes son libres.

La transmisión puede ser 4x4 o 4x2 según el vehículo real reproducido. El piñón del motor debe incidir directamente sobre la corona del tren posterior que deberá estar fija al eje y girar conjuntamente. Una vuelta corona = 1 vuelta eje = 1 vuelta ruedas en todos los casos.

La transmisión al eje delantero es libre.

Piñón y corona libres dentro de las marcas comercializadas.

Los ejes han de ser macizos de acero y de un diámetro de 3mm. Se prohíben los semiejes. No pueden sobresalir del tapacubos o buje de las llantas con dibujo incorporado.

Los cojinetes o rodamientos son libres dentro de las marcas comercializadas.

Se permite el uso de separadores y/o topes para centrar las llantas y coronas.

No se permiten diferenciales ni sleeper o embragues, así como cualquier tipo de freno que no sea el del propio motor.

No se permite el uso del sistema freno/limpieza de ruedas en el eje posterior.

### 3.5 Soporte guía, cables y trencillas:

El soporte de guía es libre.

La guía debe ser única. Material y tipo libre. No podrá sobresalir del parachoques o spoiler delantero ni aún tapándola con una parrilla de faros. No se permiten los avances ni las modificaciones exteriores de la carrocería por delante del parachoques.

Los cables son libres y pueden ser soldados. No pueden ser vistos verticalmente con el coche en posición de reposo.

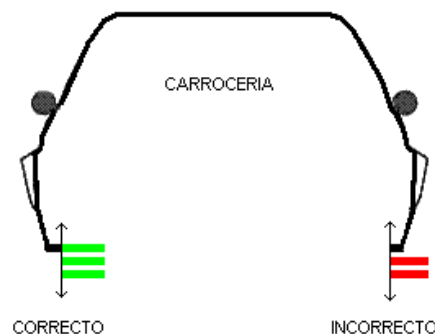
Las trencillas son libres.

### 3.6 Sub-chasis flotante:

Forma y material libre

### 3.7 Soporte de la carrocería:

Los soportes de la carrocería son libres pero deben respetar la altura mínima exigida del chasis. La fijación de los soportes y/o contrapesos será siempre por el interior de la carrocería. En vista lateral, podrán verse por debajo del plano de la talonera, pero no podrán sobresalir lateralmente del contorno inferior de la carrocería.



### 3.8 Ruedas:

Sus medidas serán las que determina el artículo 4.2

Las 4 ruedas deben apoyar en una superficie plana.

No están permitidas, las ruedas cónicas ni los clavos.

No podrán sobresalir de la carrocería en vista vertical.

La fijación de las ruedas al eje es libre.

## Reglamento Grupo C1 2017 CNR

Versión 1.0

Válido a partir del 1 Enero de 2017

Se prohíbe la convergencia.

Las ruedas deben estar compuestas de llanta y neumático:

Las llantas son libres. Deben incorporar 4 tapacubos rígidos (iguales en cada uno de los ejes, 2+2) situados en su posición lógica. Se permite una diferencia de 1,6mm de diámetro entre las llantas del eje delantero y las llantas del eje posterior. (Medido en el aro exterior, esquema 7)

**Esquema 7**



El neumático deberá ser comercializado y completamente fabricado en goma negra o espuma (silicona no admitida). Deberá cubrir totalmente la llanta en su banda de rodadura. Se pueden limar, dibujar, rebajar y cortar mientras se puedan reconocer. No se podrá añadir ningún tipo de aditivo en la pista para alterar su adherencia existente al inicio de la etapa, para ello, el neumático deberá estar completamente seco en parque cerrado y en los tramos. Se permite el uso de ruedas endurecidas mediante cianoacrilato en el eje delantero.

### 3.9 Motor:

**El motor ha de ser de tipo compacto de caja cerrada o abierta con un máximo de 30000 rpm.** A 12 voltios y 350 gauss de efecto magnético como máximo permitido sobre la parte del motor que afecta a la pista y medidos con el Pocket Checker PRO del fabricante DS o 18 gramos girando a 6 voltios medidos sobre el MPM (Medidor de Potencia Magnética) del fabricante MSC o 11 gramos a 6 voltios medidos sobre el Medidor de UMS Kelvin Light. A tal efecto la organización considerara si su consumo en vacío y en carga está dentro de unos márgenes de tolerancia publicados por el fabricante del motor.

Ha de ser único, de serie, sellado y sin ninguna marca ni se admite cualquier manipulación menos la de realizar si fuera necesario agujeros para su correcta fijación al soporte motor, acortar la longitud de su eje o eliminar los elementos antiparasitarios. Tampoco se puede añadir ni manipular ningún elemento eléctrico, mecánico o electrónico que altere el rendimiento del motor, así como utilizar rodamientos a bolas o potenciadores del campo magnético original.

### 4.- Pesos y medidas permitidas

Los coches del grupo C1 deben cumplir con unos pesos y unas medidas. Estos datos son de obligado cumplimiento.

#### 4.1 Pesos:

Peso habitáculo. Mínimo 8 gramos  
Peso mínimo del coche completo. 130 gramos  
Peso máximo del coche completo 200 gramos  
Peso mínimo carrocería 50 gramos

#### 4.2 Medidas:



## Reglamento Grupo C1 2017 CNR

Versión 1.0

Válido a partir del 1 Enero de 2017

Será obligatorio empezar cada una de las etapas con estas medidas:

Altura mínima del chasis al suelo 1.5 mm delante y 1,7mm detrás (no se incluye la corona)

Altura mínima del motor al suelo 3 milímetros

Ancho mínimo neumático 8 milímetros

Ancho máximo neumático 13 milímetros

Diámetro exterior mínimo de rueda completa 23 milímetros.

Diámetro mínimo llanta asfalto 17 milímetros

Diámetro mínimo llanta nieve/tierra 17 milímetros

Diámetro máximo llanta asfalto/nieve/tierra 19 milímetros.

### 5.- Listado de vehículos homologados:

#### 5.1 Normas del listado:

La CNR publicará el listado de vehículos admitidos. Junto a cada modelo va a constar el fabricante o fabricantes de las maquetas en plástico, y las cotas del modelo real a escala 1/24 para las maquetas de resina o fabricadas artesanalmente. Para que un vehículo admitido en el listado pueda participar en una prueba con reglamento CNR debe constar al lado del modelo cualquiera de estos 2 datos (fabricante o cotas).

Si un modelo no consta en el listado de vehículos admitidos se puede solicitar su inclusión mandando un mail a la CNR. Solo se van a incluir los modelos que tras verificar sus datos, cumplan los requisitos del reglamento.

A partir del 2013 solo serán admitidas las reproducciones que cumplan las cotas del listado. (Tolerancia +/- 1mm)

#### 5.2 Vehículos con el neumático por dentro el paso de ruedas

La CNR autoriza que sólo los vehículos detallados a continuación, puedan llevar el neumático hundido en el paso de ruedas, según el artículo 2.7 del presente reglamento.

RENAULT 5 MAXI TURBO

Para solicitar la inclusión de nuevos modelos en este apartado, la CNR establece unas directrices que son:

Aportar documentación gráfica (fotografías) del vehículo parado en vista lateral y configurado para asfalto. Esta fotografía debe haber sido efectuada durante el período en el que el modelo compitió. No están admitidas las fotografías de rallyes de históricos, concentraciones o coches de calle, actuales o no. En la fotografía el coche no puede estar acelerando, frenando o en apoyo.

#### 5.3 Modificaciones específicas:

La CNR autoriza a realizar las modificaciones a continuación detalladas para los modelos concretos:

-Peugeot 205 Turbo 16 de Heller se permite recortar el travesaño que une las aletas delanteras.

**Reglamento Grupo C1 2017 CNR**

Versión 1.0

Válido a partir del 1 Enero de 2017

5.4 Listado de vehículos admitidos:

<b>C1 (4X4)</b>	
<b>AUDI</b>	
QUATTRO A1	Revell , Tamiya , Esci
QUATTRO A2	Tamiya + transkit Renaissance
QUATTRO A2	ANCHO: 76,54mm LARGO: 183,50mm BATALLA: 105,16mm
QUATTRO SPORT	ANCHO: 74,58mm LARGO: 173,33mm BATALLA: 91,83mm
QUATTRO S1	ANCHO: 77,50mm LARGO: 176,66mm BATALLA: 92,66mm
<b>CITROËN</b>	
BX TC4	ANCHO: 79,79mm LARGO: 189,16mm BATALLA: 108,83mm
<b>FORD</b>	
RS 200	ANCHO: 73,50mm LARGO: 166,66mm BATALLA: 105,41mm
<b>LANCIA</b>	
DELTA S4	ANCHO: 78,33mm LARGO: 166,25mm BATALLA: 101,66mm
<b>PEUGEOT</b>	
205 TURBO 16	Tamiya
205 TURBO 16 EVO 2	Revell , Aifix , Heller , Tamiya + transkit
<b>ROVER</b>	
METRO 6R4	ANCHO: 76,50mm LARGO: 152,37mm BATALLA: 99,62mm

<b>C1 (2WD)</b>	
<b>BMW</b>	
M1	Revell , Esci , Aifix
<b>DE TOMASO</b>	
PANTERA GTS	Airfix , Marui , Fujimi , Arii , Nichimo
<b>FERRARI</b>	
308 GTB	Revell , Gunze
308 GTB Gr.4	Marui
<b>LANCIA</b>	
037	Hasegawa , Revell
BETA MONTECARLO	ANCHO: 82,91mm LARGO: 191,66mm BATALLA: 95,83mm
<b>MAZDA</b>	
RX7	Fujimi
<b>MERCEDES</b>	
450 slc	Arii,ESCI
500 slc	Arii,ESCI
<b>NISSAN</b>	
240 RS	<b>Aoshima</b> Fujimi + Transkit
<b>OPEL</b>	
ASCONA 400	ANCHO: 69,50 mm LARGO: 180,00 mm BATALLA: 108,90 mm
MANTA 400	ANCHO: 69,58mm LARGO: 186,45mm BATALLA: 104,91mm
<b>PORSCHE</b>	
911 SC RS	Tamiya 88 , Fujimi 85
911 RS (934)	Heller, Tamiya, ESCI
911 3.0 RS	Fujimi , Arii
930 TURBO	Fujimi
<b>RENAULT</b>	
5 MAXI TURBO	ANCHO: 73mm LARGO: 152,66mm BATALLA: 101,25mm
ALPINE A310 Gr.4 y 5	ANCHO: 79,16mm LARGO: 174,58mm BATALLA: 94,4mm
<b>TOYOTA</b>	
CELICA TWIN CAM TURBO	<b>Aoshima</b>
<b>TALBOT</b>	
SUMBEAM LOTUS	ANCHO: 67,83mm LARGO:159,54mm BATALLA: 100,54mm

## Reglamento Grupo C1 2017 CNR

Versión 1.0

Válido a partir del 1 Enero de 2017

### 6.- Aspectos generales:

#### 6.1 Revisión del reglamento

Los nuevos vehículos homologados (carrocerías), serán anunciados mediante publicación de anexos y estarán admitidos a partir del mismo momento de su publicación.

#### 6.2 Errores en el reglamento

Los aspectos técnicos no contemplados en este reglamento o en los casos con diversas interpretaciones prevalecerá el criterio del director de carrera.

Será responsabilidad de los organizadores prohibir o admitir estos casos mediante los reglamentos deportivos y/o anexos de sus respectivos campeonatos.

En caso que la CNR lo crea necesario también publicará anexos.

Todas las dudas, consultas o errores de reglamento que la CNR sea informada serán estudiados y debatidos por sus miembros y colaboradores para buscar una solución, pero el reglamento no será modificado hasta finalizar la temporada.