

← Reglamento Grupo RGT 2019 CNR
← Versión 1.0
← Válido a partir del 1 Enero de 2019
←

Categoría RGT

Reproducción de los vehículos GT que hayan participado en rallyes.

El presente reglamento articula la preparación de los vehículos Grupo RGT según los siguientes apartados:

- Punto 1. Modelos admitidos
- Punto 2. Carrocería y sus componentes
- Punto 3. Chasis y sus componentes
- Punto 4. Pesos y medidas
- Punto 5. Listado de vehículos homologados
- Punto 6. Aspectos generales

1.- Modelos admitidos:

Se admiten las réplicas de coches de Rallyes del listado publicado en el punto 5.4. En caso de ser un modelo no inscrito en la lista, se debe consultar a la CNR para poder estudiar su aprobación.

[Para futuras homologaciones solo se admitirán coches con ficha de homologación FIA para rallyes en la categoría RGT](#)

En esta categoría quedan totalmente prohibidas las carrocerías artesanas o de resina.

Cualquier indicio de deformaciones será motivo de exclusión.

2.- Carrocería y sus componentes

2.1 Características:

Las carrocerías deben ser a escala 1/24. Fabricadas en plástico rígido. No están permitidas las carrocerías de lexan, ni elementos estructurales de ellas.

La carrocería debe cubrir todas las partes mecánicas del coche visto verticalmente y a través de los cristales.

Está permitido el lastre, pero debe respetar la altura mínima exigida del chasis. La fijación del lastre será siempre por el interior de la carrocería. En vista lateral, el lastre podrá verse por debajo del plano de la talonera, si existiera, pero no podrá sobresalir lateralmente del contorno inferior de la carrocería. (Consultar apartado 3.7 esquema 6)

Las medidas de ancho de la carrocería hacen referencia al ancho máximo de ejes delantero y trasero, que son habitualmente las más amplias.

NO se refieren al ancho de la carrocería a la altura de las puertas, por lo que esa zona no podrá estar deformada o alterada al acoplar el chasis, aunque no supere el total del ancho homologado.

- ← Reglamento Grupo RGT 2019 CNR
- ← Versión 1.0
- ← Válido a partir del 1 Enero de 2019
- ←

2.2 Modificaciones permitidas:

No se permite el aligeramiento interior.

Se permiten el uso de piezas artesanales no suministradas en el modelo (transkit) para versionar alguna variedad del modelo real, en cuyo caso se deberá demostrar con la documentación que lo acredite. No se permite el aligeramiento interior de estas carrocerías.

Se permite recortar la parte interior/inferior del parachoques delantero para la colocación de la guía, sin que se modifique su aspecto exterior

Están permitidos los agujeros en la parte interior de las ópticas para la colocación de leds. En caso de no montar los leds los orificios deben estar tapados.

Se permite recortar los cristales originales de la maqueta y eliminar las partes que no sean visibles desde el exterior. No está permitido el aligeramiento en grosor. Los cristales deberán ser siempre transparentes. Solo las maquetas que tengan de origen cristales tintados podrán montarlos en el cristal trasero y laterales traseros.

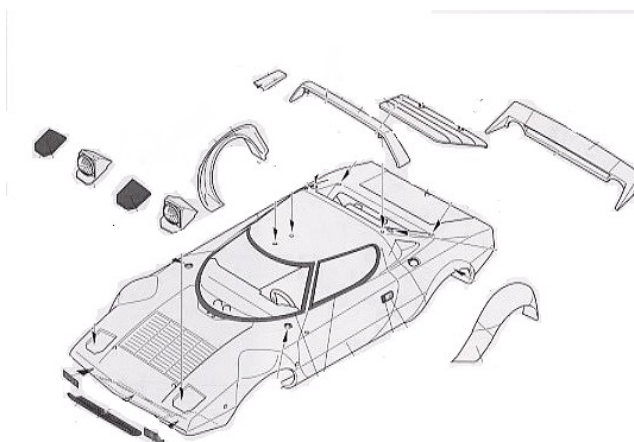
Se permite reforzar interiormente las carrocerías mediante el uso de cualquier material siempre que este no sea más de un 25% de la superficie de la carrocería.

En el apartado 5.3 se pueden encontrar las modificaciones permitidas en modelos concretos.

2.3 Piezas obligatorias:

La carrocería deberá conservar el mayor número de piezas que componen la maqueta: alerones, taloneras, spoilers, faldones, retrovisores (al menos 1), escape, limpiaparabrisas y ópticas completas (plásticos exteriores y cromados interiores). Estas piezas deben estar bien fijadas y soportar el peso total del vehículo completo (excepto retrovisores, antenas y escapes) Las entradas de aire han de estar tapadas por el interior. (Esquema 1)

Esquema 1



- ← Reglamento Grupo RGT 2019 CNR
- ← Versión 1.0
- ← Válido a partir del 1 Enero de 2019
- ←

Será obligatorio montar el difusor trasero de la maqueta que lo incorpore en el kit. Debe estar colocado entre los pases de ruedas y se permite recortarlo lo suficiente para que el chasis no roce.

2.4 Piezas opcionales:

Se pueden colocar antenas y faros adicionales (siempre en número par), cinturones de seguridad y elementos estéticos que den más realismo al modelo (Tiradores corta-corriente, cierres de capó, etc.

2.5 Decoración:

El color base del vehículo es libre mientras no sea transparente. Es obligatorio la inclusión de dos dorsales laterales en cada una de las puertas y como mínimo una placa de rally en la parte delantera.

2.6 Habitáculo:

El habitáculo (cockpit) debe separar la carrocería del chasis de forma que no permita la visión de elementos mecánicos desde el exterior i/o a través de los cristales. La base o bandeja debe ser rígida o semirrígida (lexan, plástico o cartulina)

Debe contener obligatoriamente un salpicadero, piloto y copiloto, asientos de plástico o resina (pueden estar integrados al piloto y copiloto), volante, extintor, freno de mano y palanca de cambios. Todos los elementos deben estar pintados de manera lógica y con un color diferente a la base para facilitar su verificación.

En maquetas con reproducción de motor visible desde el exterior se deberá incluir como mínimo, la culata, filtro y colectores originales del kit. Deben respetar la escala 1/24. Pueden ser recortados pero deben medir como mínimo 3mm de altura. Deben ir situados en la posición lógica del modelo reproducido

El peso mínimo del cockpit completo (sin barras antivuelco) es de 8 gramos. Se prohíbe todo contrapeso en la bandeja del cockpit. Si existiera la necesidad de añadir peso para cumplir estos mínimos, este deberá estar oculto en el interior de los pilotos. El peso total debe ser comprobado sin ningún tipo de cinta adhesiva pegado a el.

El salpicadero deberá ser el original de la maqueta. Se permite su aligeramiento en grosor por la parte interior sin que modifique su aspecto exterior. Las maquetas con salpicadero con volante a la derecha pueden sustituirse por uno de plástico rígido que provenga de otra maqueta.

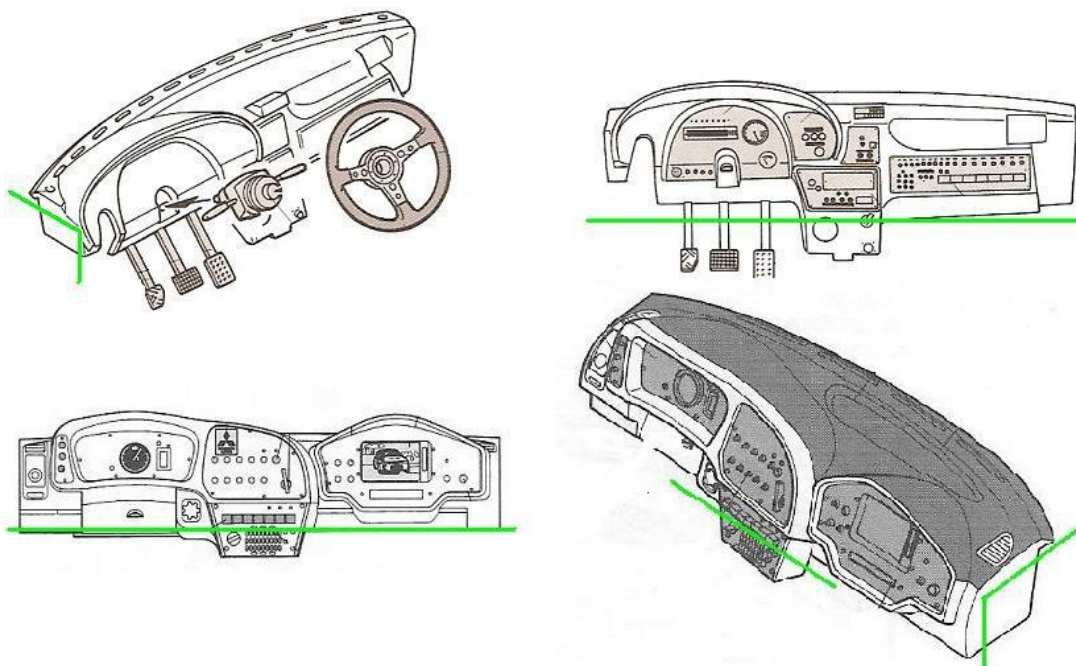
Se permite recortar y eliminar las zonas marcadas con una línea verde:

← Reglamento Grupo RGT 2019 CNR

← Versión 1.0

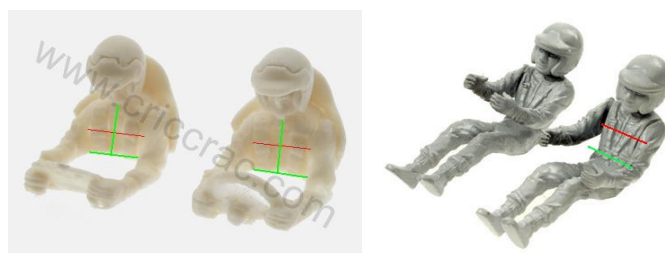
← Válido a partir del 1 Enero de 2019

←



El piloto y copiloto deben ser de plástico o resina a escala 1/24. Estarán compuestos por casco, torso (cortado como máximo hasta la parte de la cintura según indica la línea verde en el esquema 2) y brazos. Deben estar situados en su posición lógica y el casco del piloto debe sobrepasar en su totalidad la parte baja de la ventanilla. El piloto deberá llevar un volante y el copiloto un bloc de notas.

Esquema 2



Deberá tener un arco de seguridad de un mínimo de 6 puntos de anclaje más diagonal trasera (esquema 3). Puede ser el propio de la maqueta o uno que cumpla con las normas exigidas. Las barras deben tener un grosor mayor de 1.25 mm y estar fabricadas en un material rígido. Las terminaciones inferiores no se pueden ver por encima del marco inferior de las ventanas de la carrocería. (Esquema 3A)

← Reglamento Grupo RGT 2019 CNR

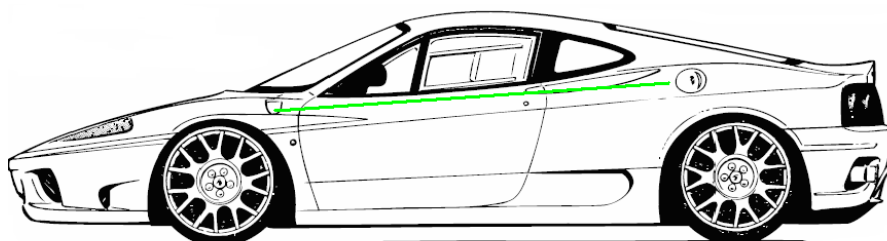
← Versión 1.0

← Válido a partir del 1 Enero de 2019

←
Esquema 3



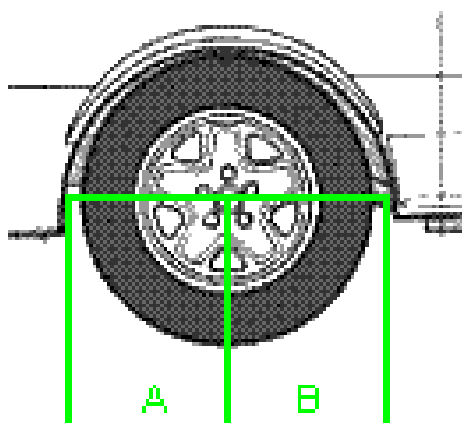
Esquema 3A



2.7 Pasos de ruedas:

Los pasos de ruedas pueden rebajarse en grosor con el objeto de sacar las ruedas hacia el exterior pero no se puede modificar su diámetro. Las ruedas no pueden sobresalir de la carrocería y deben estar centradas en el paso de rueda, siendo permitida una diferencia de no más de 1mm entre la cota A y la cota B. (Esquema 4)

Esquema 4



← Reglamento Grupo RGT 2019 CNR

← Versión 1.0

← Válido a partir del 1 Enero de 2019

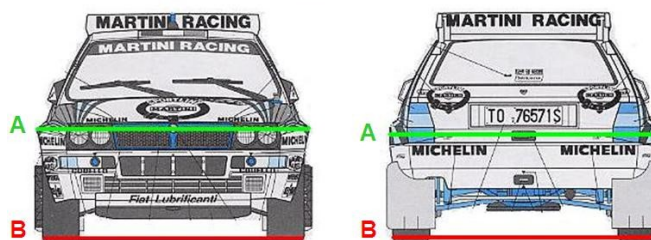
←

En posición estática el neumático no puede estar hundido en el paso de rueda con la excepción de que el modelo real tenga esa característica. (Ver apartado 5.2 del reglamento) El hundimiento nunca será de más de 1,5 mm y sólo en rallyes de asfalto, estando prohibido en los rallyes de sucio.

No puede haber más de 5 milímetros de diferencia entre el ancho de las aletas (cota A) y el ancho del eje completo medido desde el borde exterior del neumático (cota B), tanto para el eje delantero como el eje trasero. (Esquema 5)

Esquema 5

Diferencia de medida A, menos medida B, nunca debe ser superior a 5 mm.



3.- Chasis y sus componentes

3.1 Características:

El chasis es de libre construcción o elección entre los fabricados por marcas comerciales.

3.2 Base central:

Diseño, espesor y material libre

Se permite el lastre adicional siempre que esté correctamente fijado y situado por encima de la base del chasis. No puede ser visible en vista vertical desde el inferior del chasis (a excepción de agujeros inferiores a 2mm). No puede ser dinámico al movimiento del vehículo.

3.3 Soporte de motor:

Forma y material libre.

El soporte de motor y el motor no pueden bascular independientemente de la base del chasis.

La posición del motor será libre con los imanes perpendiculares al suelo. Prohibidos los imanes que no sean los inductores propios del motor.

3.4 Soporte de ejes y transmisión:

Los soportes de ejes son libres.



La transmisión debe ser 4x2. El piñón del motor debe incidir directamente sobre la corona del tren posterior que deberá estar fija al eje y girar conjuntamente. Una vuelta corona = 1 vuelta eje = 1 vuelta ruedas en todos los casos.

Piñón y corona libres dentro de las marcas comercializadas.

Los ejes han de ser macizos de acero y de un diámetro de 3mm. Se prohíben los semiejes. No pueden sobresalir del tapacubos o buje de las llantas con dibujo incorporado.

Los cojinetes o rodamientos son libres dentro de las marcas comercializadas.

Se permite el uso de separadores y/o topes para centrar las llantas y coronas.

No se permiten diferenciales ni sleeper o embragues, así como cualquier tipo de freno que no sea el del propio motor.

No se permite el uso del sistema freno/limpieza de ruedas en el eje posterior.

3.5 Soporte guía, cables y trencillas:

El soporte de guía es libre.

La guía debe ser única. Material y tipo libre. No podrá sobresalir del parachoques o spoiler delantero ni aún tapándola con una parrilla de faros. No se permiten los avances ni las modificaciones exteriores de la carrocería por delante del parachoques.

Los cables son libres y pueden ser soldados. No pueden ser vistos verticalmente con el coche en posición de reposo.

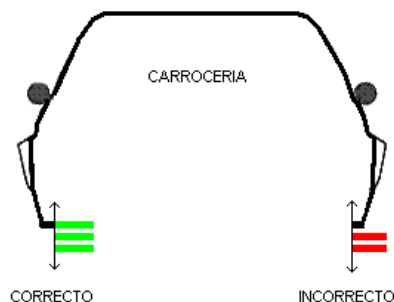
Las trencillas son libres.

3.6 Sub-chasis flotante:

Forma y material libre.

3.7 Soporte de la carrocería:

Los soportes de la carrocería son libres pero deben respetar la altura mínima exigida del chasis. La fijación de los soportes y/o contrapesos será siempre por el interior de la carrocería. En vista lateral, podrán verse por debajo del plano de la talonera, pero no podrán sobresalir lateralmente del contorno inferior de la carrocería.



3.8 Ruedas:

Sus medidas serán las que determina el artículo 4.2

Las 4 ruedas deben apoyar en una superficie plana.

No están permitidas las ruedas cónicas ni los clavos.

No podrán sobresalir de la carrocería en vista vertical.

La fijación de las ruedas al eje es libre.

Se prohíbe la convergencia.

← Reglamento Grupo RGT 2019 CNR

← Versión 1.0

← Válido a partir del 1 Enero de 2019

←

Las ruedas deben estar compuestas de llanta y neumático:

Las llantas son libres. Deben incorporar 4 tapacubos rígidos (iguales en cada uno de los ejes, 2+2) situados en su posición lógica. Deben ser idénticas en diámetro (Medido en el aro exterior, esquema 7)

Esquema 7



El neumático deberá ser comercializado y completamente fabricado en goma negra o espuma (silicona no admitida). Deberá cubrir totalmente la llanta en su banda de rodadura. Se pueden limar, dibujar, rebajar y cortar mientras se puedan reconocer. No se podrá añadir ningún tipo de aditivo en la pista para alterar su adherencia existente al inicio de la etapa, para ello, el neumático deberá estar completamente seco en parque cerrado y en los tramos. Se permite el uso de ruedas endurecidas mediante cianoacrilato en el eje delantero.

3.9 Motor:

El motor debe ser de tipo compacto de caja cerrada o abierta con un máximo de 30.000 rpm. El efecto magnético máximo permitido es de -10 gramos a 6 voltios medido sobre la Ums de Kelvin Light.

La organización considerara si los valores de consumo en vacío o carga están dentro de los márgenes establecidos para cada motor.

Sera único, de serie, sellado y sin ninguna marca de posible manipulación. Se permite acortar o alargar la longitud del eje y eliminar los elementos antiparasitarios. No se puede añadir ni manipular ningún elemento eléctrico, mecánico o electrónico que altere el rendimiento del motor, así como utilizar rodamientos a bolas o potenciadores de campo magnético original.

4.- Pesos y medidas permitidas

Los coches del grupo N-GT deben cumplir con unos pesos y unas medidas. Estos datos son de obligado cumplimiento.

4.1 Pesos:

Peso habitáculo. Mínimo 8 gramos
Peso mínimo del coche completo. 130 gramos
Peso máximo del coche completo 210 gramos
Peso mínimo carrocería 50gramos
Peso máximo carrocería 65 gramos

4.2 Medidas:

Será obligatorio empezar cada una de las etapas con estas medidas:

Altura mínima del chasis al suelo 2,2mm (no se incluye la corona)

Altura mínima del motor al suelo 3 milímetros

Ancho mínimo neumático 8 milímetros

← Reglamento Grupo RGT 2019 CNR

← Versión 1.0

← Válido a partir del 1 Enero de 2019

←

Ancho máximo neumático 13 milímetros
 Diámetro exterior mínimo de rueda completa 24 milímetros.
 Diámetro mínimo llanta asfalto 21 milímetros
 Diámetro mínimo llanta nieve/tierra 17 milímetros

5.- Listado de vehículos homologados:

5.1 Normas del listado:

La CNR publicará el listado de vehículos admitidos. Junto a cada modelo va a constar el fabricante o fabricantes de las maquetas.

Si un modelo no consta en el listado de vehículos admitidos se puede solicitar su inclusión mandando un mail a la CNR. Solo se van a incluir los modelos que tras verificar sus datos, cumplan los requisitos del reglamento.

5.2 Vehículos con el neumático por dentro el paso de ruedas

La CNR autoriza que sólo los vehículos detallados a continuación, puedan llevar el neumático hundido en el paso de ruedas, según el artículo 2.7 del presente reglamento.

Para solicitar la inclusión de nuevos modelos en este apartado, la CNR establece unas directrices que son:

Aportar documentación grafica (fotografías) del vehículo parado en vista lateral y configurado para asfalto. Esta fotografía debe haber sido efectuada durante el período en el que el modelo compitió. No están admitidas las fotografías de rallyes de históricos, concentraciones o coches de calle, actuales o no. En la fotografía el coche no puede estar acelerando, frenando o en apoyo.

5.3 Modificaciones específicas:

La CNR autoriza a realizar las modificaciones a continuación detalladas para los modelos concretos:

- Se permite eliminar los anclajes de carrocería del Porsche 997 de Scaleauto.

5.4 Listado de vehículos admitidos:

RGT	
ASTON MARTIN	
V8 VANTAGE	Tamiya
BMW	
Z3 M COUPE	Heller
FERRARI	
F430	Fujimi
348 TS	Fujimi , Hasegawa , Italeri
360 MODENA	Revell , Tamiya
F355 challenge	Fujimi , Revell
FORD	
MUSTANG 05-08	Revell
HONDA	
S 2000	Tamiya
LAMBORGHINI	
DIABLO	Fujimi , Italeri

← Reglamento Grupo RGT 2019 CNR

← Versión 1.0

← Válido a partir del 1 Enero de 2019

←

GALLARDO	Fujimi
NISSAN	
350Z	Tamiya
370Z	Tamiya
SKYLINE GT-R R35	Tamiya , Aoshima , Fujimi (no Japan GT)
PORSCHE	
911 GT3 RS 2007	Tamiya
996 TURBO S 2005	Tamiya
BOXSTER	Tamiya , Revell
CAYMAN	Fujimi
997 GT3	Tamiya , Scaleauto

6.- Aspectos generales:

6.1 Revisión del reglamento

Los nuevos vehículos homologados (carrocerías), serán anunciados mediante publicación de anexos y estarán admitidos a partir del mismo momento de su publicación.

6.2 Errores en el reglamento

Los aspectos técnicos no contemplados en este reglamento o en los casos con diversas interpretaciones prevalecerá el criterio del director de carrera.

Será responsabilidad de los organizadores prohibir o admitir estos casos mediante los reglamentos deportivos y/o anexos de sus respectivos campeonatos.

En caso que la CNR lo crea necesario también publicará anexos.

Todas las dudas, consultas o errores de reglamento que la CNR sea informada serán estudiados y debatidos por sus miembros y colaboradores para buscar una solución, pero el reglamento no será modificado hasta finalizar la temporada.